

# LAWNTEX

ローンテックス

## F36

ローンテックス F36 は、常温硬化タイプのポリウレタン樹脂系塗床材です。

### 特長

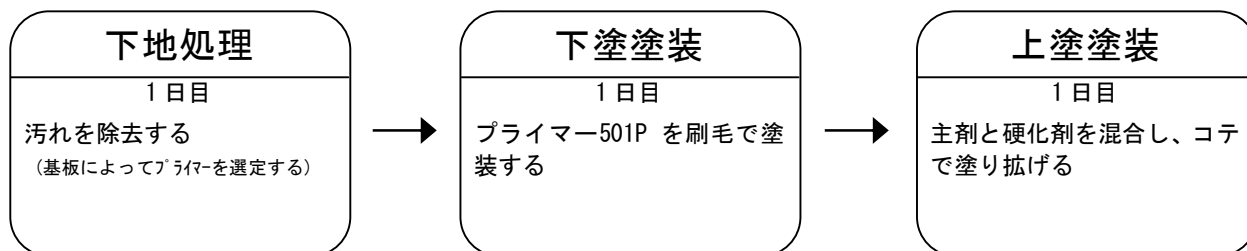
1. 優れた耐汚染性
2. レベリング性
3. 難黄変性
4. 優れた消泡性
5. 無溶剤タイプ
6. 薄塗りから厚塗りまで可能
7. 特化則、有機則対象物質を含まない

### 用途

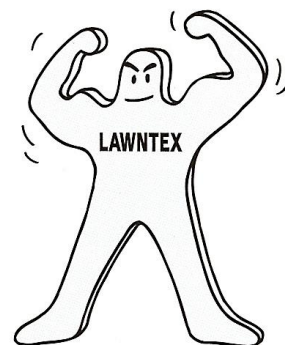
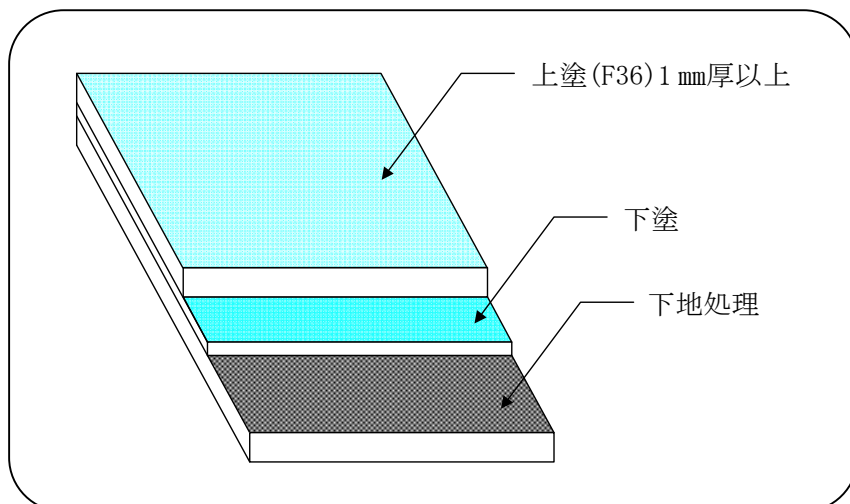
1. 鉄道車両
2. 工場・倉庫
3. 事務所



### 標準工程



### 施工断面図



# LAWNTEX

ローンテックス

## F 36

### 一般性状

項 目	主 剤	硬 化 剤
外 観	指定色液体	茶褐色液体
比 重	1.38	1.24
粘 度 (mPa·s at23°C)	12,800	300
配 合 比 (重量比)	主剤/硬化剤=5/1	
可使時間 (分/23°C)	40	
初期混合粘度(mPa·s at23°C)	5,600	

### 塗膜物性

試 験 項 目	結 果	試験方法・条件
引張強度 (MPa)	13.6	JIS K6251
伸 び (%)	51	
摩 耗 量 (mm/1000 回転)	0.096	JIS A1453 摩耗輪 H-22、荷重 9.8N
硬 度 (A 型)	99	JIS K6253
滑り性試験	0.63	JIS A1454 表面状態:水+ガス
燃 焼 性	難燃性	鉄道車両用材料燃焼試験

※一般性状・塗膜物性のデータは代表値です。

### 荷 姿

材 料 名	容 量	容 器	
ローンテックス F36	主 剤	5.84 kg	9 ㍻丸缶
	硬 化 剤	1.16 kg	2 ㍻角缶
プライマー501P	3.5 kg	4 ㍻角缶	

#### 注意事項

- ウレタンの使用に際しては、水分や湿気のない容器を使用して下さい。
  - 施工に際しては、目や皮膚には付けないようにして下さい。
- ※詳細については、安全データシート (MSDS) を参照して下さい。



株式会社 宝建材製作所

- 本社・工場 / 〒456-0033 名古屋市熱田区花表町 3-14 TEL. 052-881-6131 JR. 061-3970 FAX. 052-881-6134
- 東京営業所 / 〒105-0014 東京都港区芝 1-8-25 TEL. 03-5730-7889 JR. 057-2145 FAX. 03-5730-7896
- 大阪営業所 / 〒538-0041 大阪市鶴見区今津北 4-8-13 TEL. 06-6969-6260 JR. 071-4135 FAX. 06-6969-6271
- 浜松出張所 / 〒432-8042 浜松市中区上浅田 1-4-11 TEL. 053-458-7888 FAX. 053-458-7888